



# automobile batteries



## hybrid

**Low Maintenance**  
Hybrid technology positive PbSb-PbCa negative.

Ready to use, always.  
Filled by high quality electrolyte to guarantee better battery endurance



BATTERY TYPE		VOLTAGE (V)	20 hr Ah	5 hr Ah	(JIS) CCA at -18°C	(JIS) RC (min)	OVER ALL DIMENSION (mm)				CELL LAY OUT (FIG. No)	TERMINAL DESIGN
OLD JIS	JIS STANDARD						LENGTH	WIDTH	HEIGHT	TOTAL HEIGHT		
12N24-3/4	26A19L/R	12	26	21	201	35	187	127	162	184	0/1	C
NS40/L	32B20R/L	12	32	24	247	40	197	129	203	227	1/0	B
NS40S/LS	32B20RS/LS	12	32	24	247	40	197	129	203	227	1/0	A
NS40Z/ZL	36B20R/L	12	35	28	274	52	197	129	203	227	1/0	B
NS40ZS/ZLS	36B20RS/LS	12	35	28	274	52	197	129	203	227	1/0	A
N40/L	32C24R/L	12	40	32	238	57	238	129	203	227	1/0	A
NS60/L	46B24R/L	12	45	36	325	71	238	129	203	227	1/0	B
NS60S/LS	46B24RS/LS	12	45	36	325	71	238	129	203	227	1/0	A
--	55D23R/L	12	60	48	356	99	232	173	204	225	1/0	A
NS50/L	--	12	45				232	172	181	213	1/0	A
NS50Z/ZL	--	12	55				232	172	181	213	1/0	A
NS50P	--	12	60				232	172	181	213	1/0	A/D
NS50PZ	--	12	65				232	172	181	213	1/0	A/D
N50/L	48D26R/L	12	50	40	278	81	260	173	204	225	1/0	A
N50Z/L	55D26R/L	12	60	48	348	101	260	173	204	225	1/0	A
NS70/L	65D26R/L	12	65	52	413	113	260	173	204	225	1/0	A
N70/L	65D31R/L	12	70	56	389	126	306	173	204	225	1/0	A
N70Z/ZL	75D31R/L	12	80	60	447	137	306	173	204	225	1/0	A
N100A/AL	--	12	95				410	176	213	234	1/0	A
N100/L	95E41R/L	12	100	80	512	182	410	176	213	234	1/0	A
N100Z/ZL	105E41R/L	12	105	83	577	199	410	176	213	234	1/0	A
N120A	--	12	110				505	182	213	257	4	A
N120	115F51	12	120	96	638	228	505	182	213	257	4	A
N135 / N150A	--	12	135				508	222	213	257	4	A
N150	145G51	12	150	120	754	294	508	222	213	257	4	A
N165	165G51	12	165	136	933	343	508	222	213	257	4	A
N180 / N200A	--	12	180				521	278	220	270	4	A
N200	190H52	12	200	160	924	421	521	278	220	270	4	A
6TN	--	12	100		680		272	265	206	227	2	A
NT50-N24/L	28A19R/L	12	26	21	201	35	187	127	162	184	1/0	C
NX60-N24/L	32A19R/L	12	30	24	294	42	187	127	162	184	1/0	C
NT60-4/4L	38B20R/L	12	45	28	332	52	197	129	203	227	1/0	B
NT60-S4/4L	38B20RS/LS	12	45	28	332	52	197	129	203	227	1/0	A
NX100-6/6L	55B24R/L	12	55	36	433	79	238	129	203	227	1/0	B
NX100-S6/S6L	55B24RS/LS	12	55	36	433	79	238	129	203	227	1/0	A
NX110-5/5L	80D26R/L	12	80	55	582	133	260	173	204	225	1/0	A
NX120-7/7L	95D31R/L	12	100	64	622	159	306	173	204	225	1/0	A
NX200-10/10L	130E41R/L	12	115	92	799	229	410	176	213	234	1/0	A
NS120/L	--	12	120	88	651	212	410	176	213	234	1/0	A
NT200-12	150F51	12	135	108	916	270	505	182	213	257	4	A
NX250-12	170F51	12	150	120	1045	304	505	182	213	257	4	A
NS150	145F51	12	145	112	780	269	505	182	213	257	4	A
NS200	165G51	12	165	136	933	343	508	222	213	257	4	A
NX300-15	195G51	12	175	140	1146	362	508	222	213	257	4	A
NT250-15	180G51	12	180	128	1090	344	508	222	213	257	4	A
NX400-20	245H52	12	230	176	1532	460	521	278	220	270	4	A

## CELL LAYOUT

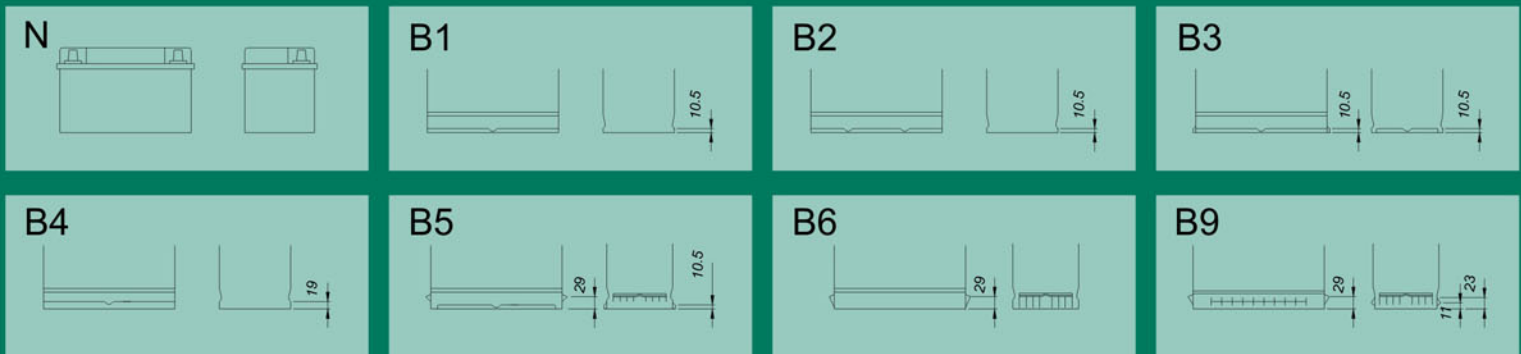




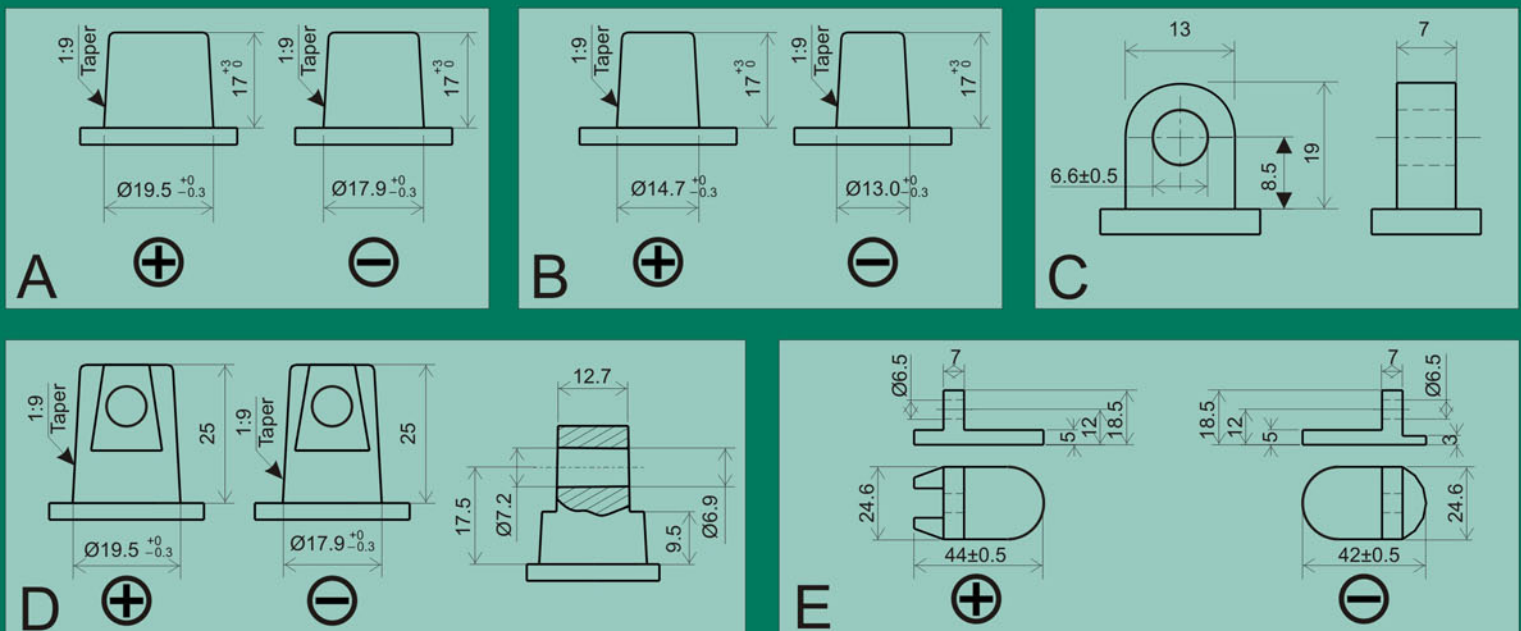
# DIN SPECIFICATION

BATTERY TYPE	ALTERNATIVE TYPE	VOLTAGE (V)	20 HR Ah	Cold Cranking Ampere (A) at -18°C (30s/9V)	OVER ALL DIMENSION (mm)				CELL LAY OUT	TERMINAL DESIGN	HOLD DOWN
					LENGTH	WIDTH	HEIGHT	TOTAL HEIGHT			
54523		12	45	190	238	129	203	227	0	A	N
53646	53621	12	36	175	208	175	175	175	0	A	B3/4
54459	54434	12	44	210	208	175	190	190	0	A	B3
54464	54449	12	44	210	208	175	190	190	1	A	B3
54519	54533	12	45	220	246	175	175	175	0	A	B4
55559	55530	12	55	255	246	175	190	190	0	A	B3
55531		12	55	255	246	175	190	190	0	E	B3
55548		12	55	255	246	175	190	190	1	A	B3
56048		12	60	235	246	175	190	190	0	A	B3
56049		12	60	235	246	175	190	190	1	A	B3
56638	56618	12	66	300	278	175	190	190	0	A	B3
57223		12	72	420	278	175	190	190	0	A	B3
58024		12	80	300	278	175	190	190	0	A	B3
58010		12	80	300	278	175	190	190	0	A	B3
58827	58815	12	88	395	352	175	190	190	0	A	B3
58820		12	88	395	352	175	190	190	0	E	B3
60038		12	100	500	352	175	190	190	0	A	B3
60016		12	100	360	352	175	190	190	0	A	B3

## BASE HOLD DOWN



## TERMINALS DESIGN





**Office / Factory**

JL. Raya Narogong Km 26 Cileungsi Bogor 16820 Indonesia  
Tel. : (62-21) 823 0968 Fax. : (62-21) 823 0935, 823 0936 P.O. BOX 4011, Jakarta 11040  
[www.nipress.com](http://www.nipress.com)